

# TOPDRIVE

## STELLANTRIEB



Elektrothermische Stellantriebe in der Betriebsart stromlos geschlossen für Heizkreisverteiler und Heizkörperventile.

### BESCHREIBUNG

TopDrive Stellantriebe mit anprechen- dem Design ermöglichen zusammen mit Raumthermostaten, Zeitschalt- uhren und Gebäudeautomatisierungs- Systemen die Realisierung von Heizungs- und Kühlanlagen mit individueller und bedarfsgerechter Temperaturregelung.

Die Betriebsart NC Normally Closed (stromlos geschlossen), der schnell und leicht zu montierende Bajonett- verschluss sowie die Möglichkeit der Überkopfmontage (360° Montage) verhelfen den TopDrive Stellantrieben zu vielseitigen Anwendungsmöglich- keiten in HLKS-Anlagen.

Wohnungen, Büros, Schulen, Hotels usw. sind typische Objekte mit inter- essantem Sparpotential, wenn kon- sequent nur nach Bedarf geheizt und gekühlt wird.

Die im Stellantrieb serienmässig ein- gebaute, interne Anzeige der Ventil- position dient als Funktionskontrolle bei der Montage, Inbetriebnahme und Überwachung.

### EINBAUPOSITION

360° Montage möglich.

### VORTEILE

- Geschützt gegen undichte Ventile
- Schutzart Antrieb IP 44, CE
- 360° Montage möglich
- Passend auf alle gängigen Ventilfabrikate
- Ventilstellung optisch erkennbar
- Einfache Montage durch Bajonettanschluss

### FUNKTIONSWEISE

Ein elektrischer Widerstand heizt ein Dehnstoffelement. Jede Abweichung vom Sollwert der Raumtemperatur veranlasst den Stellantrieb, eine entsprechende Hubbewegung an das Ventil weiterzugeben.

Regler und Stellantrieb arbeiten nach dem «AUF / ZU»-Prinzip. Variables rhythmisches Öffnen und Schließen, abhängig vom Wärmeleistungsbe- darf, bewirkt ein stetig ähnliches Regelverhalten.

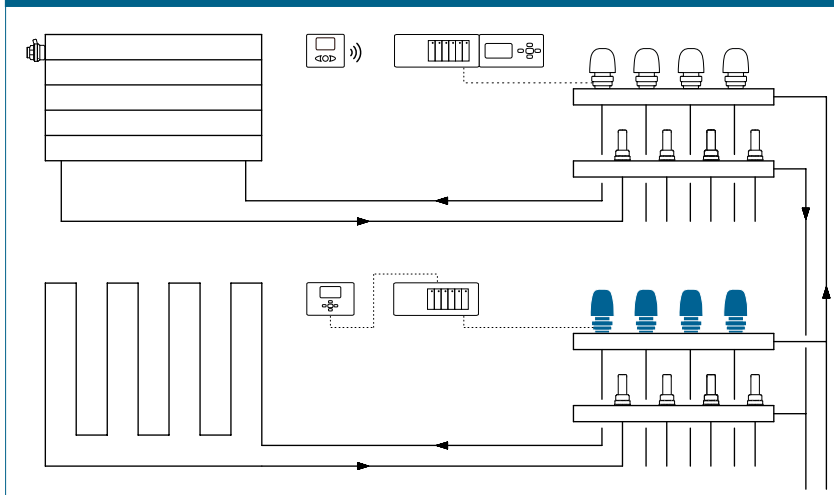
Im stromlosen Zustand ist das Ventil geschlossen.

### GEBÄUDEKATEGORIEN

Für Installationen im Heizungs- und Kühlbereich in:

- Wohnungsbauten, Einfamilienhaus- siedlungen, Mehrfamilienhäuser
- Heime und Spitäler
- Verwaltungs- und Dienstleistungs- bauten
- Hotels und Restaurants
- Schulhäuser und Turnhallen, Sportanlagen
- Gewerbe- und Industriebauten
- Anlagen mit Teilnutzung wie Kasernen, Campingplätze

### ANLAGE- / PRINZIPSCHEMA



**AUSSCHREIBUNGSTEXT**

Siehe [www.taconova.com](http://www.taconova.com)

**TECHNISCHE DATEN**

**Allgemein**

- Typ: stromlos geschlossen NC
- Umgebungstemperatur: 0 ... 60°C
- Öffnungs-/Schließzeit: ca. 3 Min.
- Nennhub: 4 mm
- Nenn-Schliesskraft: 100 N ± 7%
- Schutzart Antrieb: IP 44
- Schutzklasse II

**Elektrische Anschlussdaten**

- Nennspannung (AC oder DC):  
24 V oder 230 V
- Zulässige Spannungsabweichung:  
±10%
- Betriebsleistung: 1.6 W
- Einschaltstrom:
  - 24 V: 0.2 A für max. 1 min
  - 230 V: 0.6 A für max. 100 ms
- Empfohlene Absicherung:  
0,35 A träge, nach DIN 41662
- Anschlusskabellänge: 1 m
- Anschlussleitung: 2 × 0.75 mm<sup>2</sup>, PVC

**ZULASSUNGEN / ZERTIFIKATE**

- CE-Konformitätszeichen
- Die technischen Daten sind im Einklang mit den zutreffenden EN-Normen

**ZUBEHÖR**

Verschiedene Raumthermostate und Anschlussmodule für verdrahtete und funkgesteuerte Anwendungen (siehe separate Datenblätter).

**ÖKO-TIPP**

**SPAREN SIE ENERGIE UND GELD!**

Um unnötige Betriebsstunden zu vermeiden sollte der Antrieb ausserhalb der Heizperiode über den Raumthermostaten ausser Betrieb gesetzt werden.

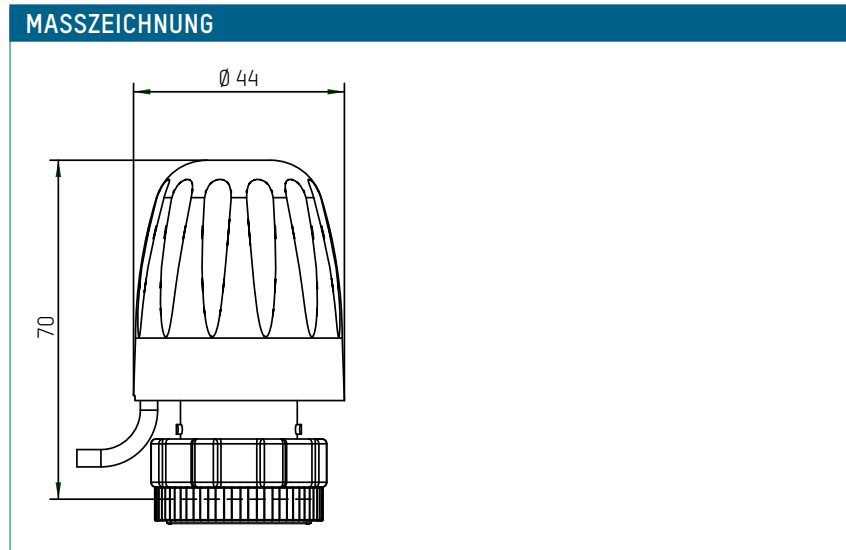
**TYPENÜBERSICHT**

TopDrive | Elektrothermischer Stellantrieb, Funktion NC  
(Normally Closed / stromlos geschlossen)

Bestell-Nr. 230 V	Befestigung	Passend zu Ventilen Fabrikat*
257.2055.000	M30 × 1,5	TacoSys/Heimeier/Strawa/Empur Messing/Oventrop/Delphistherm/Emmeti/Schlösser/Beulco/AC-FIX/Stramax/Roth/IVR
257.2058.000	M28 × 1,5	Herz (RV 57)
257.2062.000	M30 × 1,5	MNG/Cazzaniga/SBK/Empur-Edelstahl/SKV-Ventil frontal
257.2064.000	Adapter	Giacomini

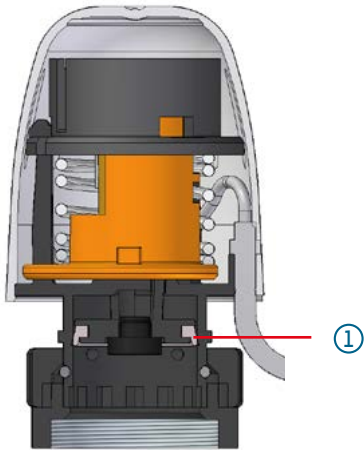
Bestell-Nr. 24 V	Befestigung	Passend zu Ventilen Fabrikat*
257.1055.000	M30 × 1,5	TacoSys/Heimeier/Strawa/Empur Messing/Oventrop/Delphistherm/Emmeti/Schlösser/Beulco/AC-FIX/Stramax/Roth/IVR
257.1058.000	M28 × 1,5	Herz (RV 57)
257.1062.000	M30 × 1,5	MNG/Cazzaniga/SBK/Empur-Edelstahl/SKV-Ventil frontal
257.1064.000	Adapter	Giacomini

\* Weitere kundenspezifische Ausführungen für andere Ventiloberteile auf Anfrage.  
Im Zweifelsfall der Ventilabstimmung bitte um Rückfrage beim Produktmanagement.

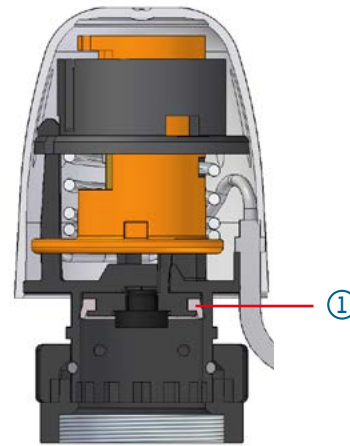


**BETRIEBSZUSTÄNDE**

Ventil geschlossen (stromlos)



Ventil offen (unter Strom)

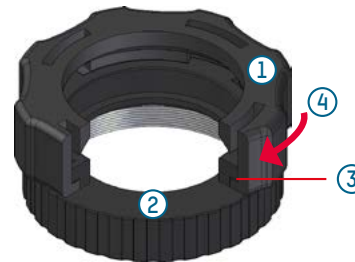


1 Spritzwassergeschützt durch Formdichtung

**BAJONETTVERSCHLUSS**

Bajonettverschluss mit vier grossen, ineinandergreifenden Flächen zwischen Bajonethülse und -mutter

- 1 Bajonethülse
- 2 Bajonettmutter
- 3 Grosse Kontaktflächen
- 4 Drehen bis zum Klick



**SCHALTDIAGRAMM NC**

- 1 Spannung ein
- 2 Verharzeit Ein
- 3 Spannung aus
- 4 Verharzeit Aus

